

WE4800



Struttura in lega di alluminio/acciaio

Gruppo riduzione a corona e vite senza fine irreversibile

(La reversibilità si ottiene esclusivamente se l'operatore aziona l'apposito comando. Con questo sistema di riduzione non esiste la necessità di freni.)

Messa in folle manuale con innesto e disinnesto del tamburo

Raccolta fune sul 1° strato di fune (a tamburo vuoto): 4 m/min

Rapporto 50:1 (totale 290:1)

Capacità di tiro diretto a dinamometro sul 1° strato di fune: 4800 kg

Guidacavo in acciaio zincato con rulli di scorrimento

Comando con pulsantiera CE antiurto e innesto a spina

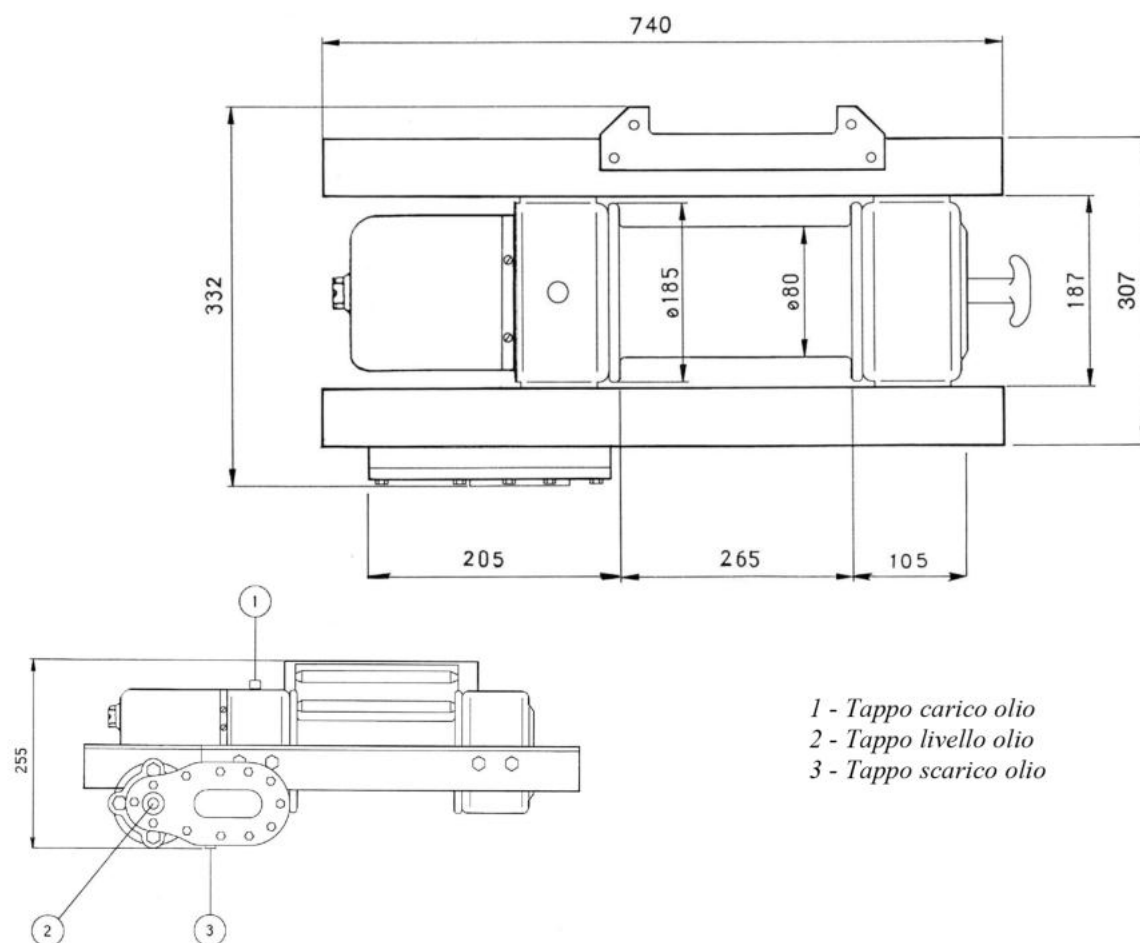
Kit radiocomando (optional)

Versione a 24 V

Assorbimento corrente max. 42 AMP

Peso totale senza cavo: 48 kg

Cavo consigliato: 30 m Ø 12 mm (optional)



STRATO FUNE	TIRO DIRETTO	LUNGHEZZA FUNE
1°	4785 kg	5,50 m
2°	3680 kg	12,70 m
3°	2990 kg	21,50 m
4°	2518 kg	32,00 m
Lunghezza max fune avvolta: 30 m Ø 12 mm		